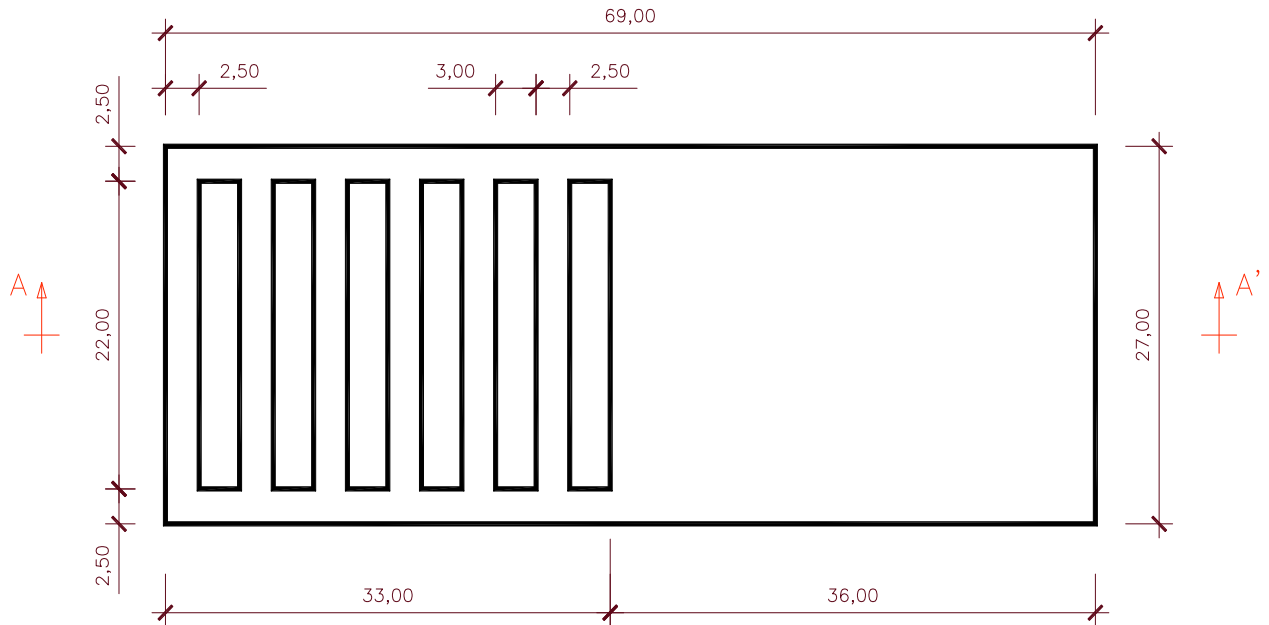
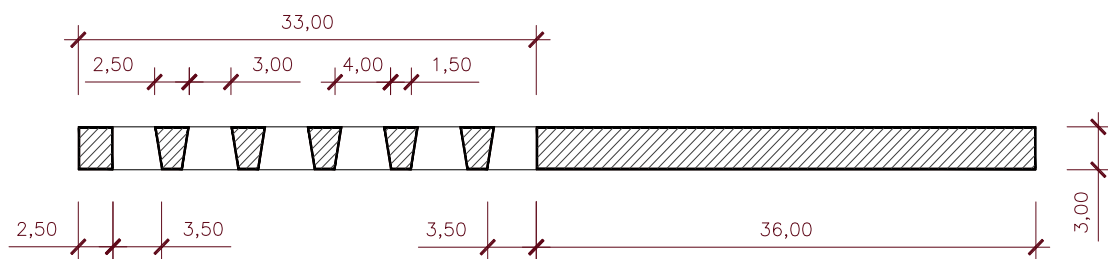


### E.- PLANOS

#### REJILLA-TAPA REGISTRO

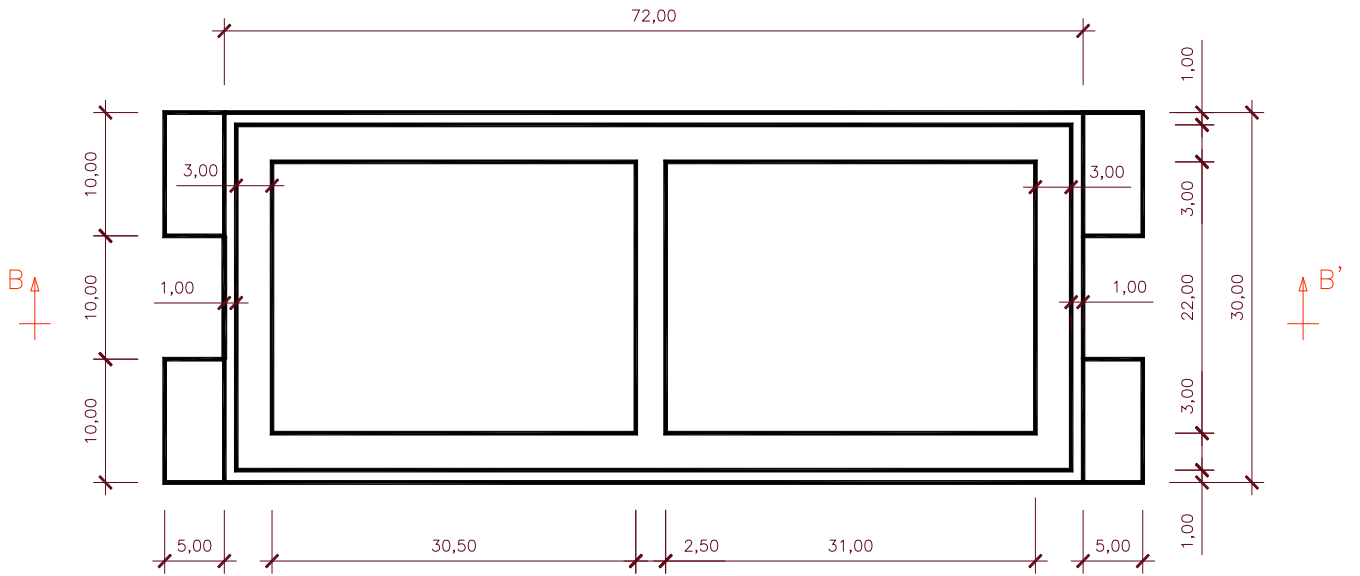


#### PLANTA

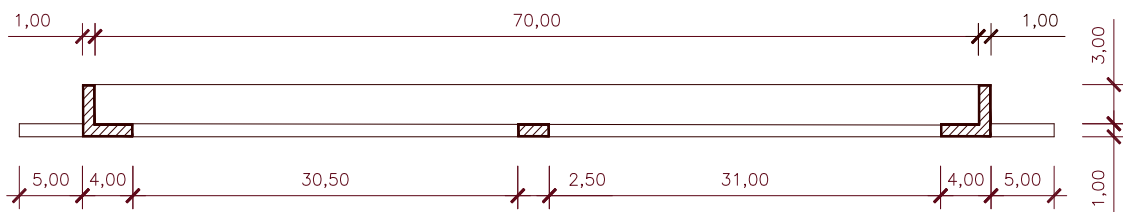


#### SECCION A - A'

**MARCO**

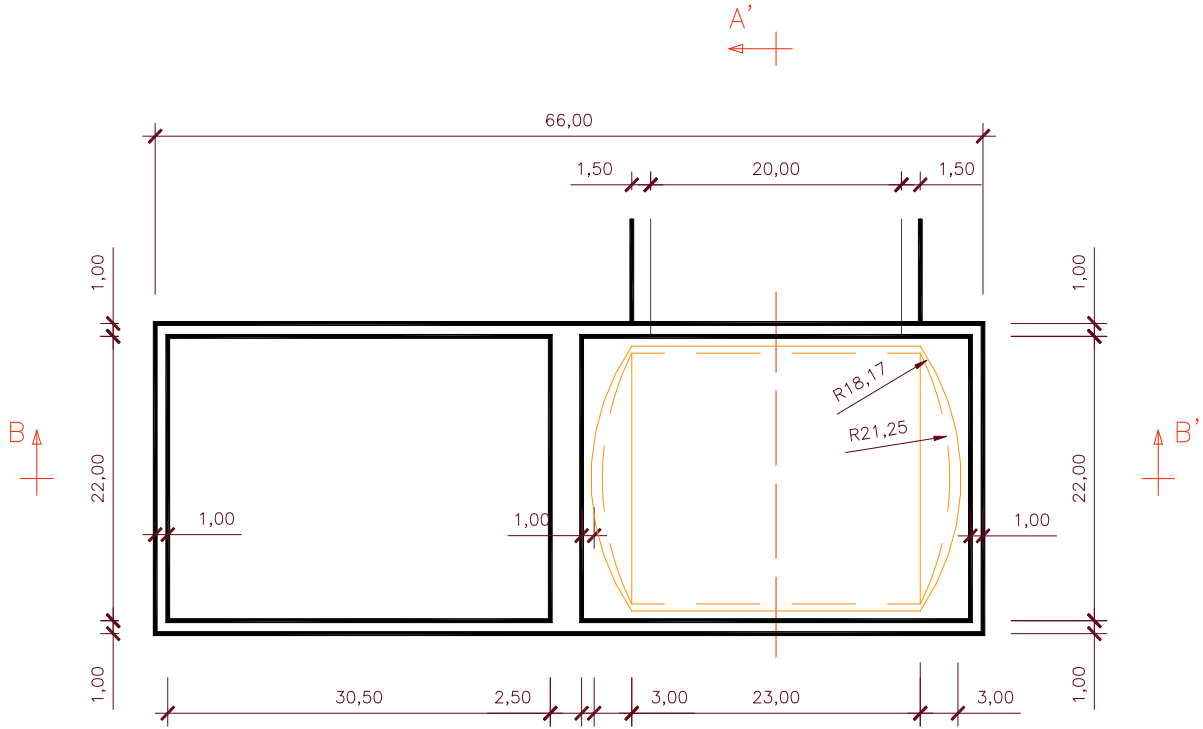


**PLANTA**

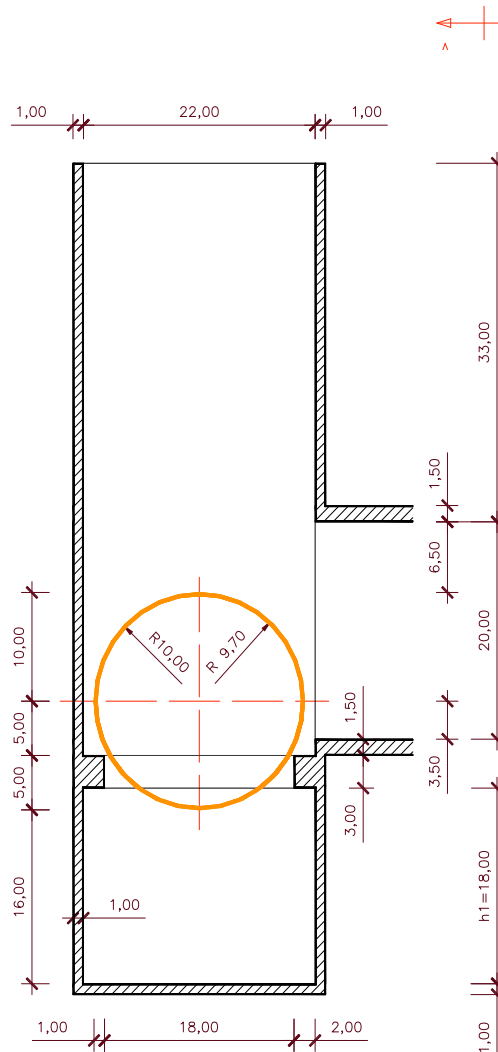


**SECCION B - B'**

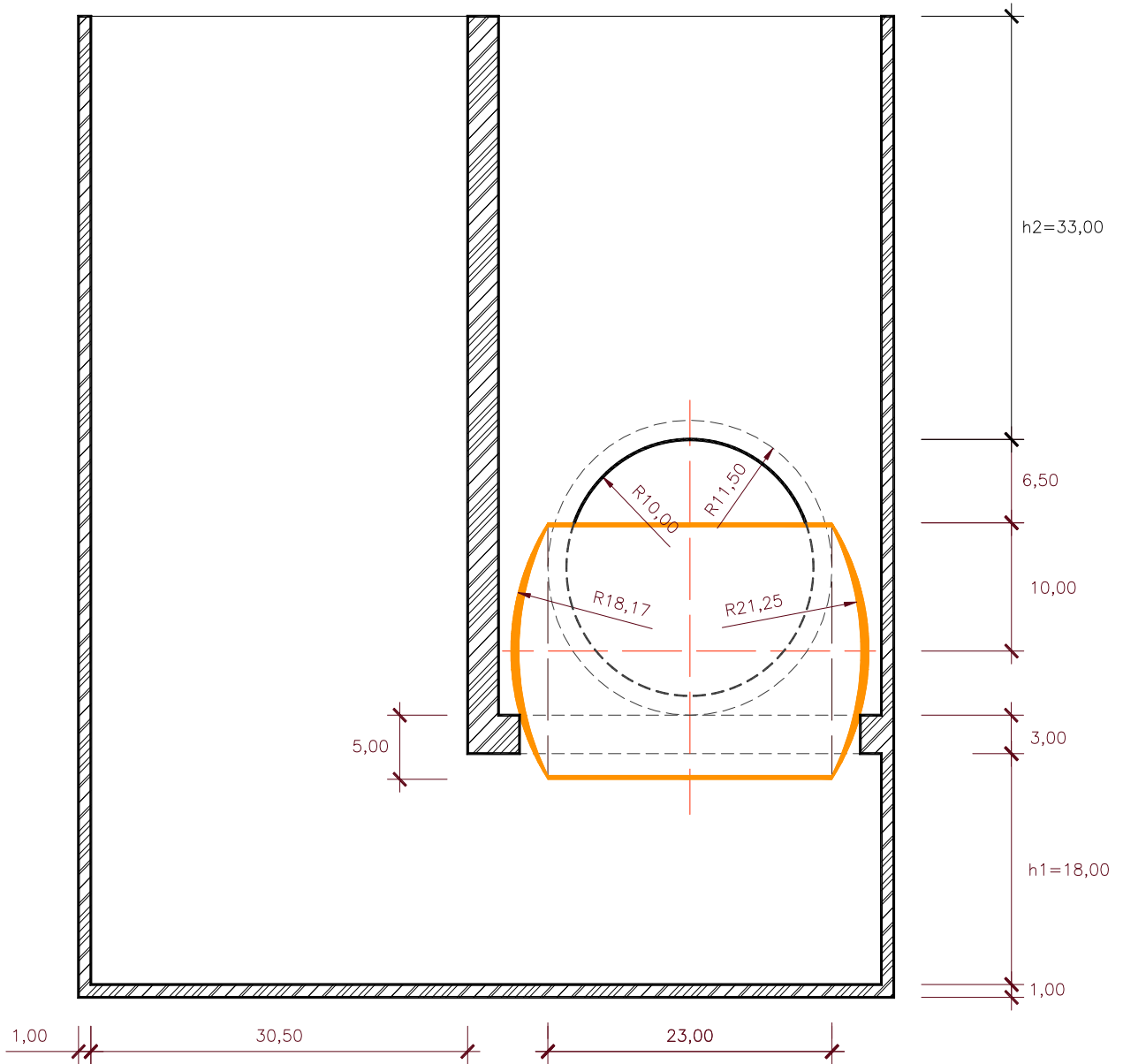
**ARQUETA Y BOYA**



**PLANTA**



**SECCIÓN A-A'**



SECCION B-B'